

# Creda

## 深夜電力200V利用 「クレダ」蓄熱式電気暖房器

単位：mm

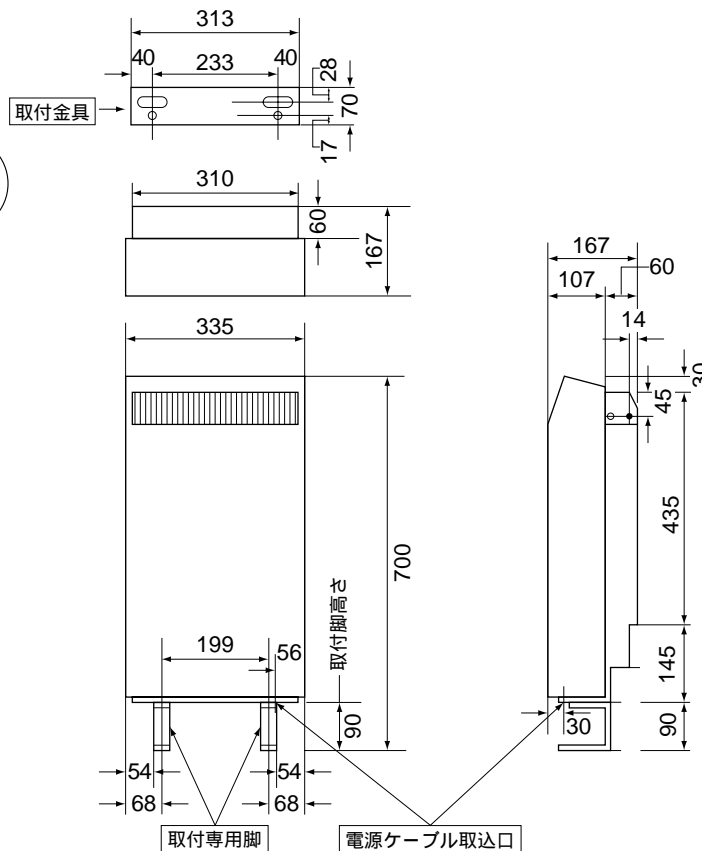
### クレダ蓄熱式電気暖房器仕様・外形寸法図

型式 TSR6AW

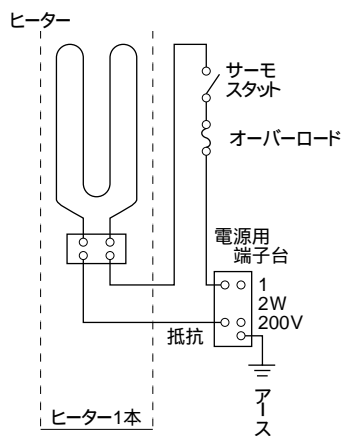
### 仕 様

専用取付脚	9cm脚	
外形寸法	幅	335mm
	高さ	700mm
	奥行	167mm
全重量	41kg	
電源	単相 200V	
ヒーター容量	0.8kW	
最大蓄熱量	6.4kWh (5,504kcal)	
蓄熱レンガ	4個	
断熱材	マイクロサーム・セラミックファイバー	
安全装置	温度調節器：液体膨張式	
	オーバーロード	
操作部	室温設定ダイヤル	固定
	蓄熱設定ダイヤル	固定
標準付属部品	壁固定金具、専用取付脚	
カラー	ケーシング：白	
	脚：白	

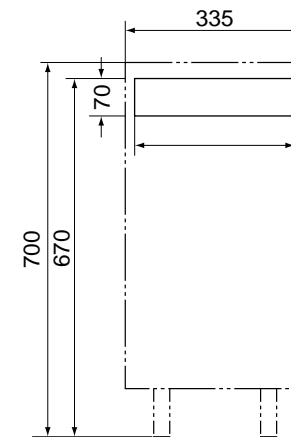
### 外形図



### 電気回路図



### 取付金具位置



壁面に暖房器取付器具をビス止めする為、  
下地補強材を設置してください。

### クレダヒーターの設置場所について

ヒーター本体の

両脇は各 75mm以上

上部は 250mm以上

空けてください。

ビルトインにする場合は、上記空間を空けた上、天板及び側板の奥行は壁面より200mm以内にしてください。



日本ゼネラル・エレクトリック株式会社

PUB. NO. 18D204