

Creda

深夜電力200V利用 「クレダ」蓄熱式電気暖房器

単位：mm

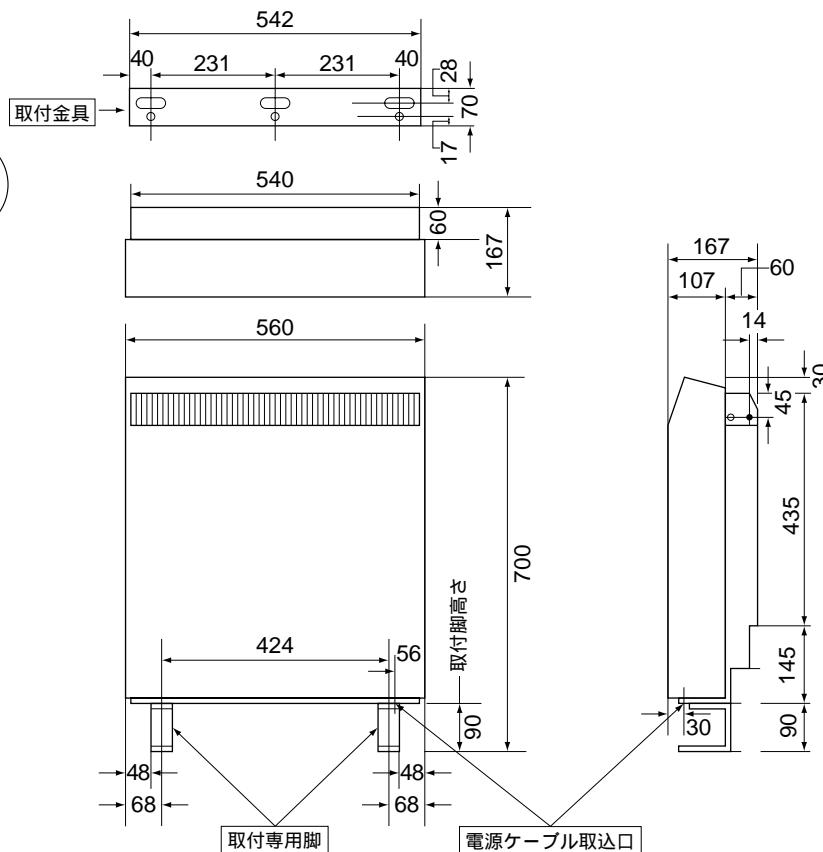
クレダ蓄熱式電気暖房器仕様・外形寸法図

型式 TSR12MW

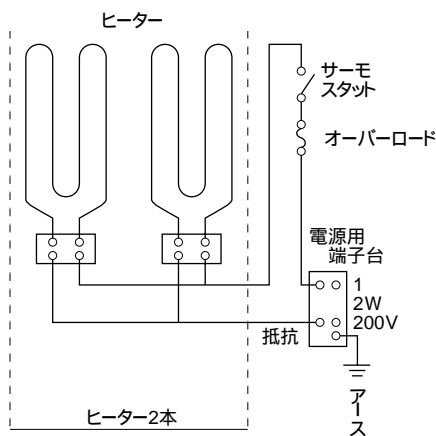
仕 様

| | | |
|--------|------------------------|-------|
| 専用取付脚 | 9cm脚 | |
| 外形寸法 | 幅 | 560mm |
| | 高さ | 700mm |
| | 奥行 | 167mm |
| 全重量 | 83kg | |
| 電源 | 単相 200V | |
| ヒーター容量 | 1.5kW | |
| 最大蓄熱量 | 12.0kWh (10,320kcal) | |
| 蓄熱レンガ | 8個 | |
| 断熱材 | マイクロサーム・セラミックファイバー | |
| 安全装置 | 温度調節器：液体膨張式 | |
| | オーバーロード | |
| 操作部 | 室温設定ダイヤル | 可変 |
| | 蓄熱設定ダイヤル | 可変 |
| 標準付属部品 | 壁固定金具、専用取付脚 | |
| カラー | ケーシング：白 | |
| | 脚：白 | |

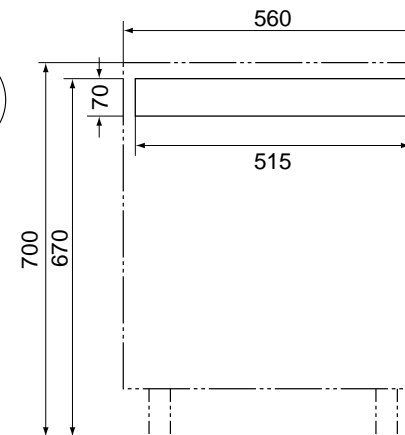
外形図



電気回路図



取付金具位置



壁面に暖房器取付器具をビス止めする為、
下地補強材を設置してください。

クレダヒーターの設置場所について

ヒーター本体の

両脇は各 75mm以上

上部は 250mm以上

空けてください。

ビルトインにする場合は、上記空間を空けた上、天板及び側板の奥行は壁面より200mm以内にしてください。



日本ゼネラル・エレクトリック株式会社

PUB. NO. 18D203